



**Electroválvulas para
actuadores neumáticos
con conexión NAMUR**

LUCIFER®



ACTIVIDAD CONTROL DE FLUIDOS

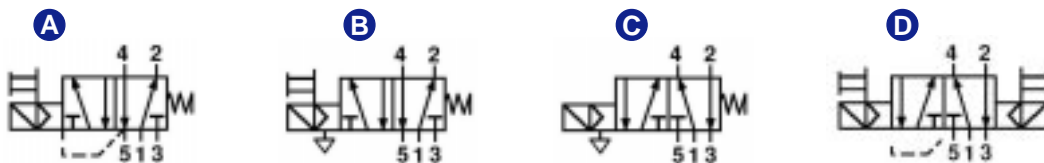


*La Solución en
Automatismos*

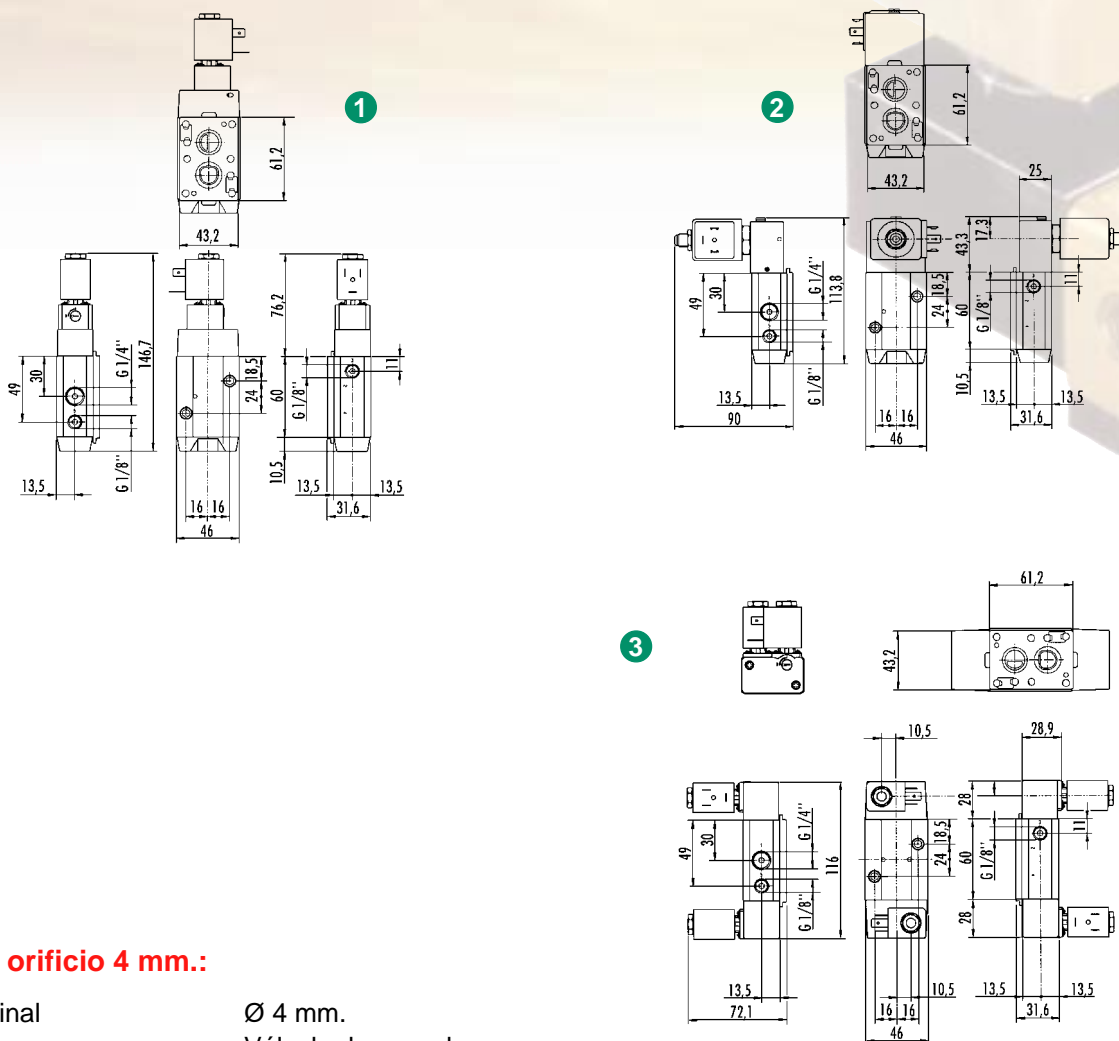
LUCIFER®

Electroválvulas 5/2 (3/2) para actuadores neumáticos

Función:



Dibujo nº:



Tipo 341 - orificio 4 mm.:

- Paso nominal Ø 4 mm.
- Diseño Válvula de corredera.
- Conexión NAMUR.
- Cuerpo Aluminio con anodizado duro.
- Conexión de aire G 1/4"
- Conexión de escapes G 1/8"

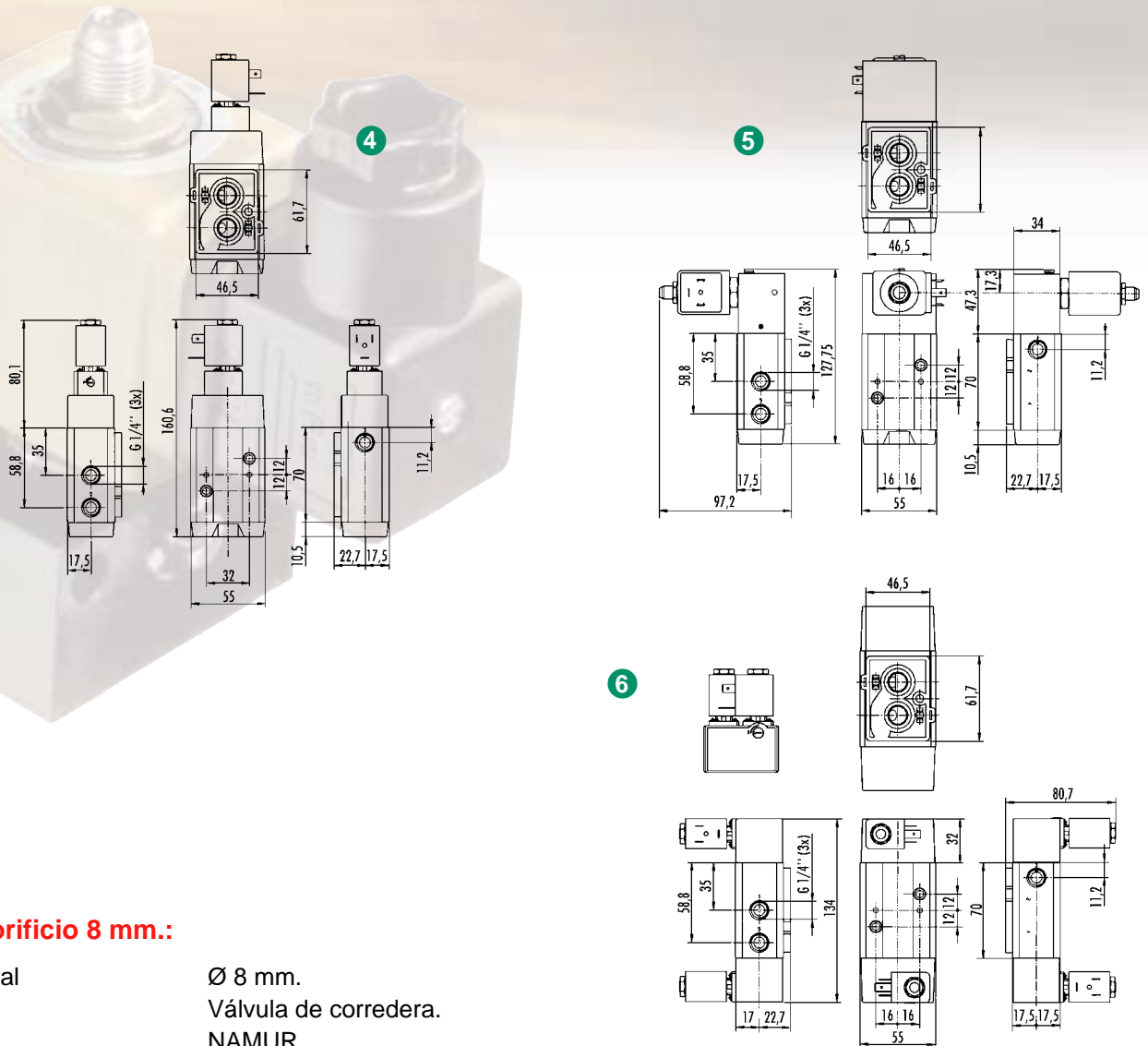
Tipo	Función	Caudal (l/min)	Presión diferencial (bar)		Temperatura Ambiente/Fluido mín.	Dibujo nº	Grupo parte electr. (ver última página)	
			mín.	máx.				
341 N 01	A	600	2	10	10	-25°C	1	1
341 N 31	B	600	2	10	10	-25°C	2	2
341 N 3190	C	600	2	10	-	-25°C	2	3
347 N 11	D	400	2	10	10	-25°C	3	1

Electroválvulas 5/2 (3/2) para actuadores neumáticos

Función:



Dibujo nº:



Tipo 341 - orificio 8 mm.:

- Paso nominal \varnothing 8 mm.
- Diseño Válvula de corredera.
- Conexión NAMUR.
- Cuerpo Aluminio con anodizado duro.
- Conexión de aire G 1/4"
- Conexión de escapes G 1/4"

Tipo	Función	Caudal (l/min)	Presión diferencial (bar)		Temperatura Ambiente/Fluido mín.	Dibujo nº	Grupo parte electr. (ver última página)	
			mín.	máx.				
341 N 02	A	1400	2	10	10	-25°C	4	1
341 N 32	B	1400	2	10	10	-25°C	5	2
341 N 3290	C	1400	2	10	-	-25°C	5	3
347 N 12	D	1400	2	10	10	-25°C	6	1

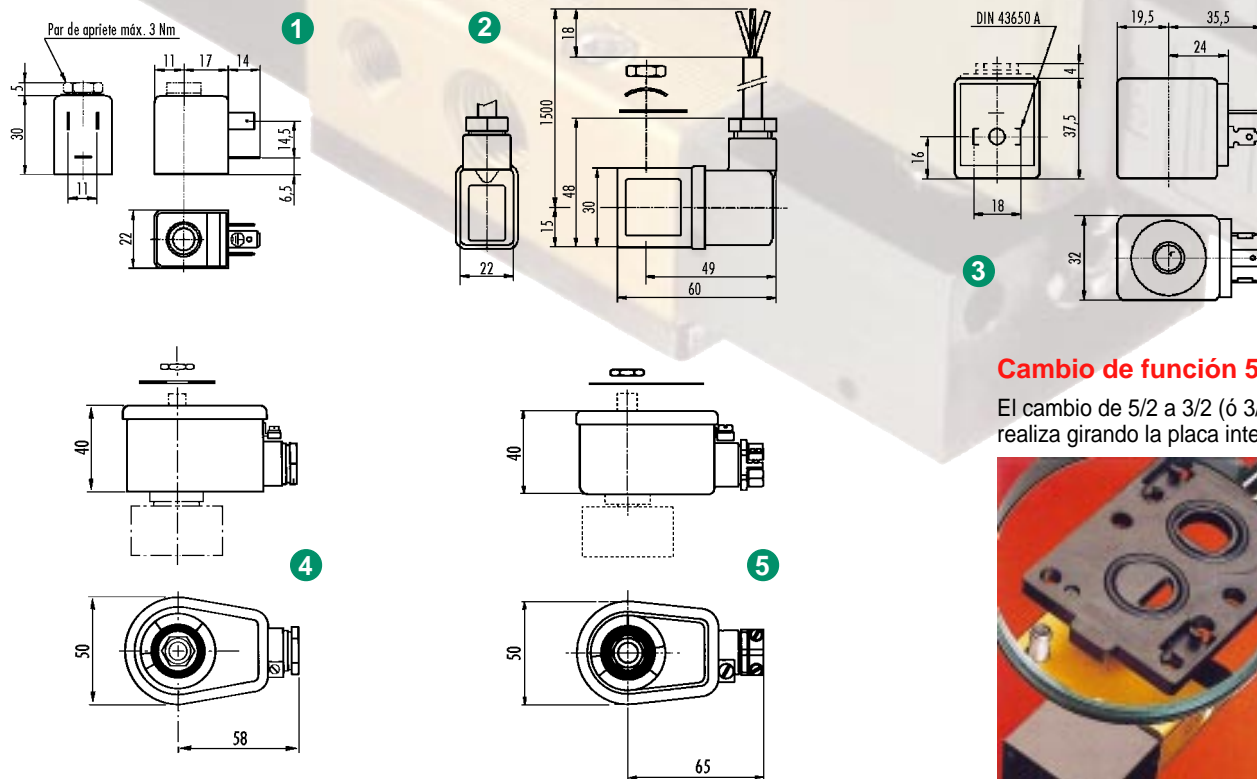
Electroválvulas 5/2 (3/2) para actuadores neumáticos

Partes eléctricas:

Grupo	Tipo Carcasa / Bobina	Tipo de protección ATEX		Grado de protección	Temp. Ambiente máx.	Tipo conexión	Consumo		Dibujo nº
		Gas	Polvo				DC	AC	
1	8993/48.8980	-	-	IP 65	-	Conec. DIN*	2,5 W	2 W	1
1	48.2606	II 2 G - EEx m II T5	II 2 D - 95°C	IP 65	50°C	Cable 1,5 m	2,5 W	2 W	2
1	8993/49.5865	-	II 3 D - 95°C	IP 65	50°C	Conec. DIN*	2,5 W	2 W	1
2	4538/48.1000	-	-	IP 67	-	Pren. M20 x 1,5	8 W	8 W	4
2	48.3371	II 2 G - EEx me II T4	II 2 D - 130°C	IP 67	65°C	Pren. M20 x 1,5	8 W	8 W	5
2	2995/49.5870	-	II 3 D - 130°C	IP 65	50°C	Conec. DIN*	9 W	8 W	3
3	2995/48.3580.01	II 1 G - EEx ia IIC T6	II 1 D - 80°C	IP 65	55°C	Conec. DIN*	0,5 W	-	3

* Las clases de protección indicadas, deben considerarse con el conector DIN montado
OTRAS CLASES DE PROTECCIÓN ATEX DISPONIBLES BAJO CONSULTA

Dibujo nº:



Cambio de función 5/2-3/2

El cambio de 5/2 a 3/2 (ó 3/2 a 5/2) se realiza girando la placa intermedia 180°



ELION, S.A.
(Sociedad Unipersonal)

Farell, 5
08014 Barcelona
☎ 932 982 000
Fax 934 311 800
E-Mail: elion@elion.es
<http://www.elion.es>

DELEGACIONES:

Delegación Cataluña:

Farell, 9
08014 Barcelona
☎ 932 982 030
Fax 932 965 632

Delegación Centro:

Arturo Soria, 334, 1º C
28033 Madrid
☎ 913 835 709
Fax 913 835 710

Delegación Levante:

Sueca, 62, 1ª
46006 Valencia
☎ 963 168 004
Fax 963 107 341

Delegación Sur:

Urb. La Cierva, c/ Lince, 14
41510 Mairena del Alcor - Sevilla
☎ 955 943 441
Fax 955 745 861

Delegación Norte:

Paseo de Larratxo, 46 - 4º
20017 San Sebastián
☎ 943 404 380
Fax 943 404 381